

التجربة الأولى

اسم التجربة: إيجاد معامل الضغط حول مقطع مطيّار باستخدام نفق هوائي تحت صوتي

الغرض من التجربة: إيجاد معامل الضغط حول مقطع مطيّار نوع NACA 0015 باستخدام نفق هوائي تحت صوتي ولسرّع مختلفة وعند زوايا هجوم مختلفة

الجانب النظري:

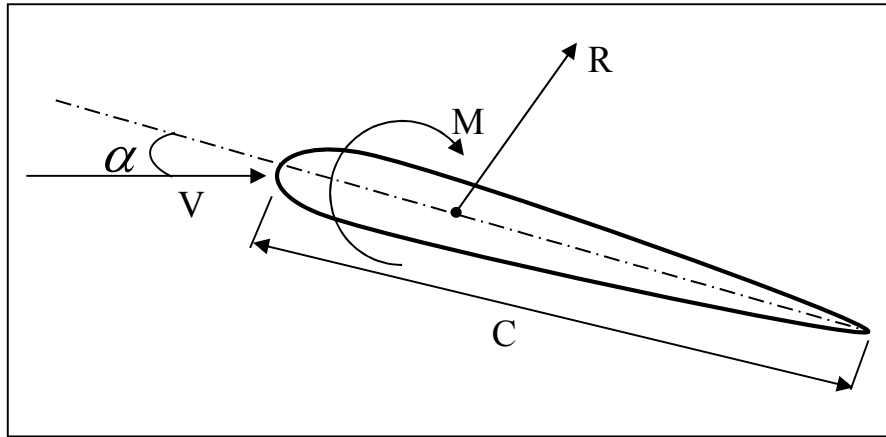


Fig. (1) Resultant aerodynamic force and pitching moment

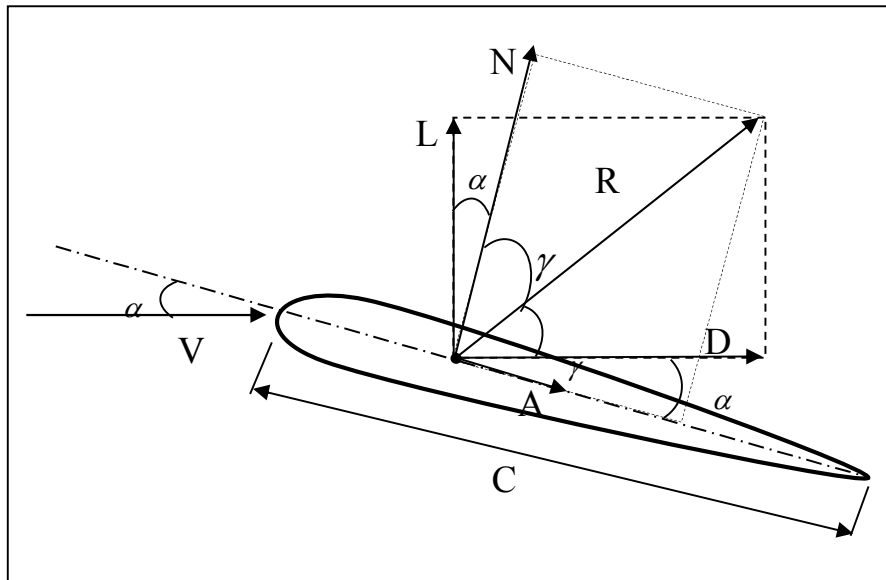


Fig. (2) Determination of C_L & C_D from C_z & C_x

التجربة الثانية

اسم التجربة : إيجاد معاملي الرفع والكبح حول مقطع مطيار بإستخدام نفق هوائي تحت صوتي

الغرض من التجربة: إيجاد معاملي الرفع والكبح حول مقطع مطيار نوع NACA 0015 بإستخدام نفق هوائي تحت صوتي ولسرع مختلفة وعند زوايا هجوم مختلفة

الجانب النظري:

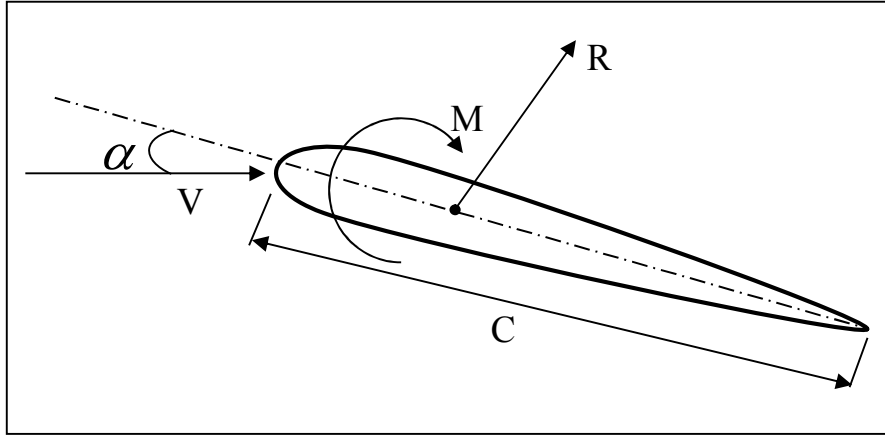


Fig. (1) Resultant aerodynamic force and pitching moment

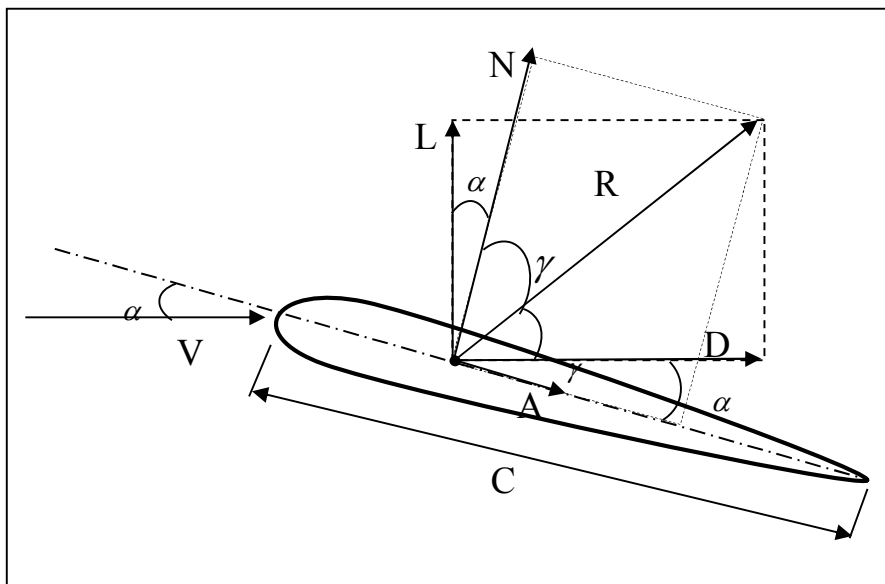


Fig. (2) Determination of C_L & C_D from C_z & C_x



Fig. (3) Determination of C_{Pu} & C_{Pl} using Wind Tunnel

التجربة الثالثة

اسم التجربة: إيجاد معامل العزم حول مقطع مطيار باستخدام نفق هوائي تحت صوتي

الغرض من التجربة:

إيجاد معامل العزم حول مقطع مطيار نوع NACA 0015 باستخدام نفق هوائي تحت صوتي ولسرع مختلفة وعند زوايا هجوم مختلفة

الجانب النظري :-

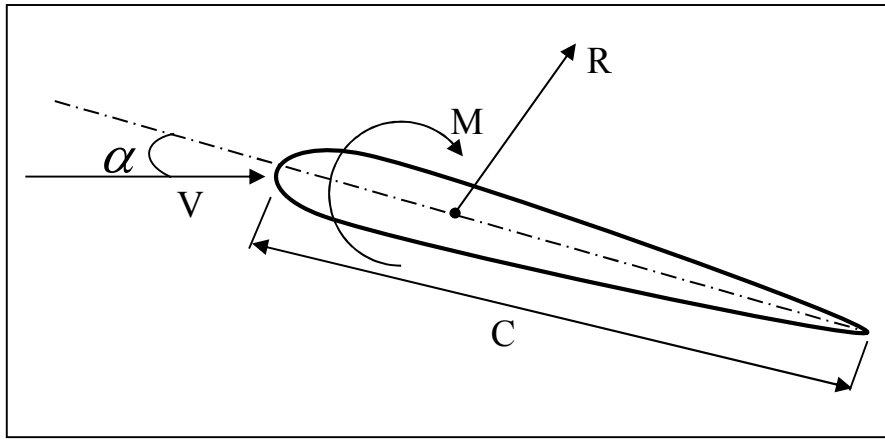


Fig. (1) Resultant aerodynamic force and pitching moment

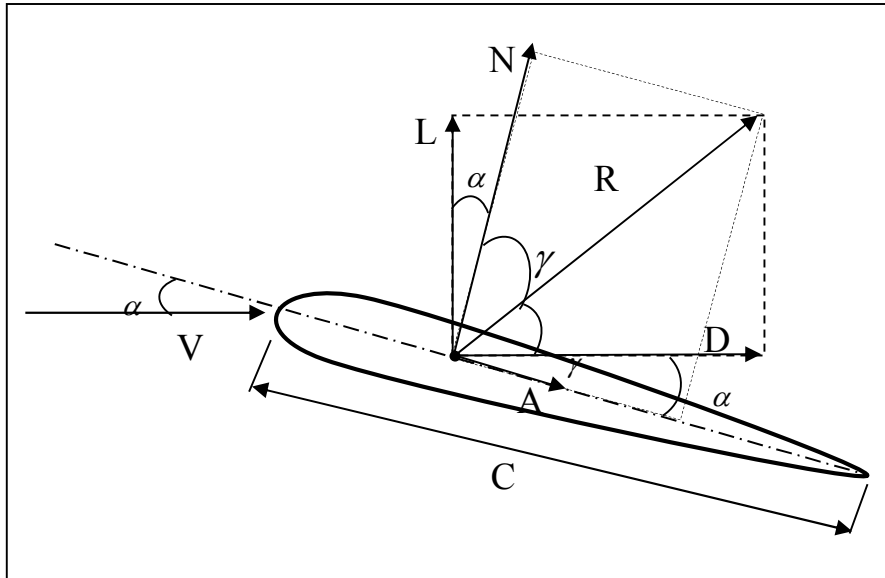


Fig. (2) Determination of C_L & C_D from C_z & C_x



Fig. (3) Determination of C_{pu} & C_{pl} from Wind Tunnel